

Gentile cliente,

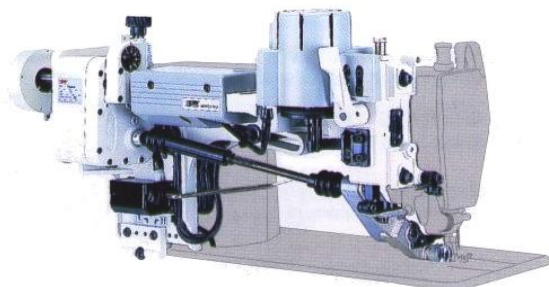
Nell'attesa della nuova edizione del catalogo generale, riprendiamo i periodici aggiornamenti circa le novità ed alcuni degli articoli che sono diventati nel frattempo di uso corrente.

Partiamo con i dispositivi per poi passare alla ricambistica e agli accessori:

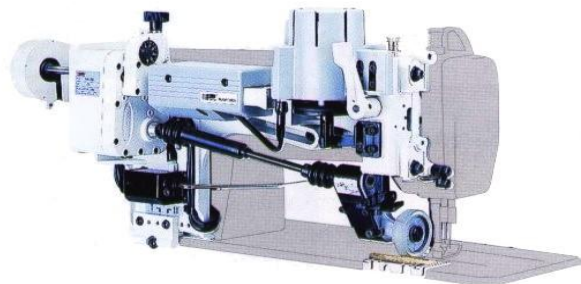


PULLER per macchine lineari 1 e 2 aghi

PS FOR SINGLE OR TWIN NEEDLE (REGULAR) SMALL ROLLER



PL FOR SINGLE OR TWIN NEEDLE (REGULAR)



PS : rullo piccolo (25x10 . 25x15)

PL : rullo grande (55x15 . 55x35 . 55x50)

Ogni singolo puller **PS** e **PL** è preparato per essere applicato alle seguenti macchine, quindi non dimenticate di precisare su quale modello va montato.

PFAFF : 463/563 . 438/938

DURKOPP : 211 . 271

ADLER: 367(new) / 467 / 867(new)

BROTHER: 845/ 875 . B7100- B7200

JUKI : 5550/8500/8700 con alzapiedino AK85

JUKI : 9000 con alzapiedino AK118

JUKI : 9000A con alzapiedino AK138

JUKI : 9000B con alzapiedino AK141

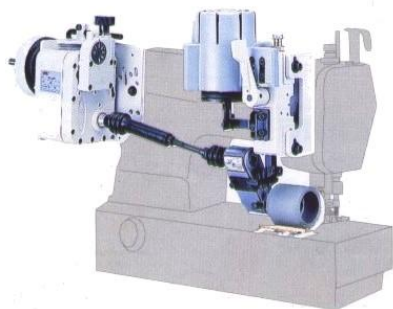
JUKI : LH3528/3128

JUKI : LZ2280

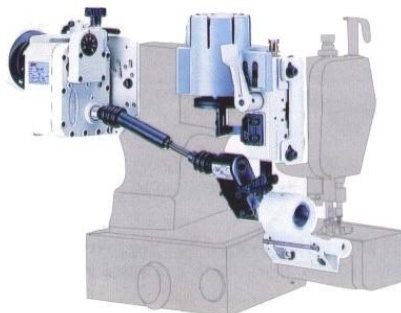
JUKI : MH481 (NEW)

JUKI : LH3588

PL-S1 飾縫車用
FOR FLAT BED COVERSTITCH



PL-S2 筒型飾縫車用
FOR CYLINDER BED COVERSTITCH

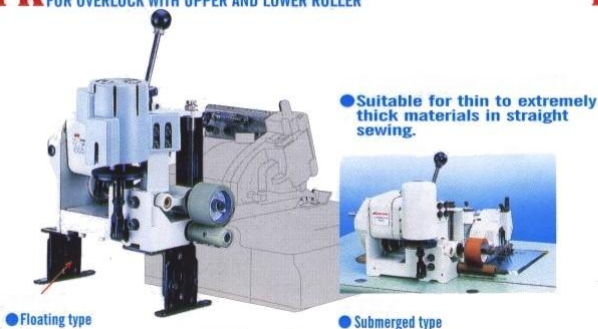


PULLER RULLO GRANDE PER MACCHINE COPERTURA

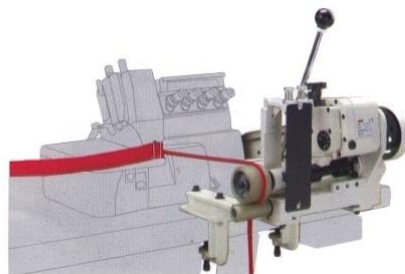
VERSIONE A BRACCIO

Fornibile per: Pegasus W600/W500 . Rimoldi 271 . Juki MF7723

PK 包縫車用・上下輪驅動
FOR OVERLOCK WITH UPPER AND LOWER ROLLER



PK-SP 前拉式(意大利麵專用)
FRONT PULLER (FOR SPAGHETTI SEWING)



PULLER PER TAGLIACUCI

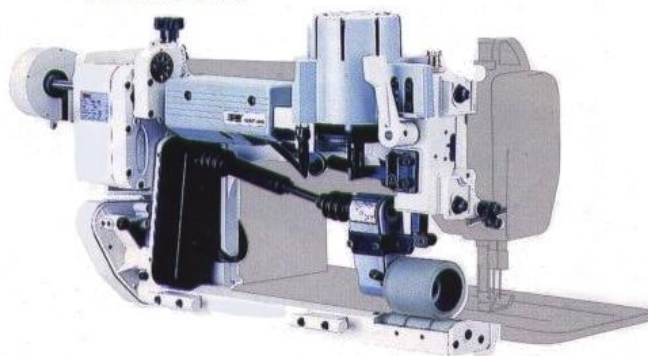
Con doppia rotella superiore e inferiore

Applicabili sia che la macchina sia su piano o sommersa, le relative staffe sono a corredo

PULLER PER SPAGHETTO SU TAGLIACUCI

PT FOR SINGLE OR TWIN NEEDLE WITH UPPER AND LOWER ROLLER (REGULAR)

PT-H FOR SINGLE OR TWIN NEEDLE WITH UPPER AND LOWER ROLLER (HEAVY DUTY)
(Transmission P-1)

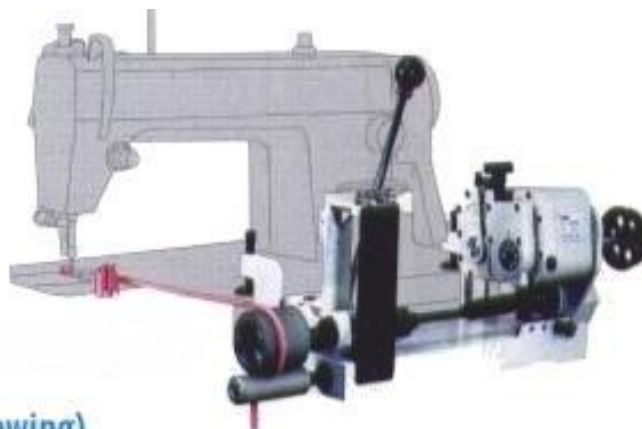


PULLER PER MACCHINE PIANE 1 AGO E 2 AGHI

Con doppio trasporto . superiore/inferiore (rullo sup.55x50-inf.25x80)

La versione **H** è indicata per trasporto pesante

PY-SP FRONT PULLER
(For spaghetti sewing)



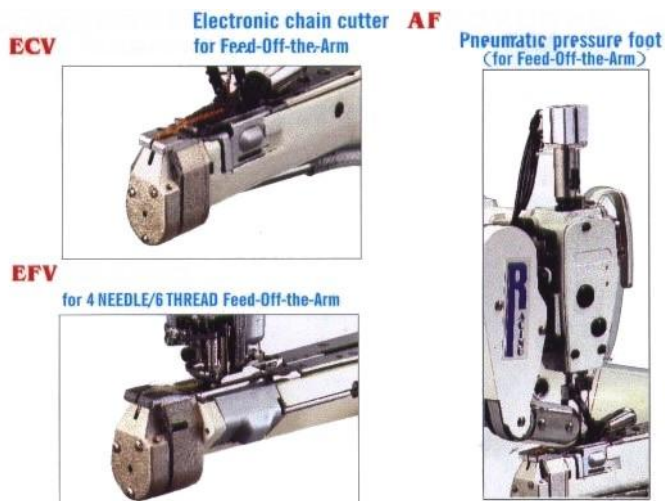
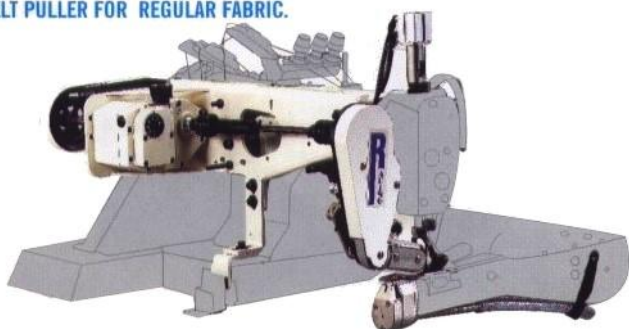
PULLER FRONTALE PER LA PRODUZIONE DI SPAGHETTI SU MACCHINE PIANE (applicabile su tutti i modelli)

PF-HB/ECV/AF

BELT PULLER FOR HEAVY TO EXTREMELY HEAVY DUTY MATERIAL.

PF-RB/EFV/AF

BELT PULLER FOR REGULAR FABRIC.



PULLER PF- HB/ECV/AF
Per materiali pesanti

PULLER PF- RB/EFV/AF
Per materiali standard

Puller a cinghia per macchine a braccio rovesciato
(Singer 261 . Brother 926/927/928)

ECV = Rasafilo elettronico

EFV = Rasafilo elettronico per 4 aghi / 6 fili

AF = Pressione piedino pneumatica



- A973JLED27K** riflettore da applicare sulla testa dotato di lampada a LED
- A973JLED98K** riflettore con base e morsetto da tavolo dotato di lampada a LED
- A973LEDLAMP** lampada led di ricambio



KHL-880

for Durkopp Adler 868, 867
Brightness adjustable



KHL-882

LED light for
Durkopp Adler 767, 768 machine

LAMPADINE MAGNETICHE A LED:

- A974MDK867** lampada magnetica dedicata per DK867/868 , dotata di trasformatore esterno (KLH880)
- A974MDK767** lampada magnetica dedicata per DK767/768 , dotata di trasformatore esterno (KLH882)
- A974M/5** Lampada magnetica universale, molto versatile e adatta ad ogni spazio utile, 5 led da 1 W (HM05A)



HM-05A

HM-05A in working

HM-05A in working